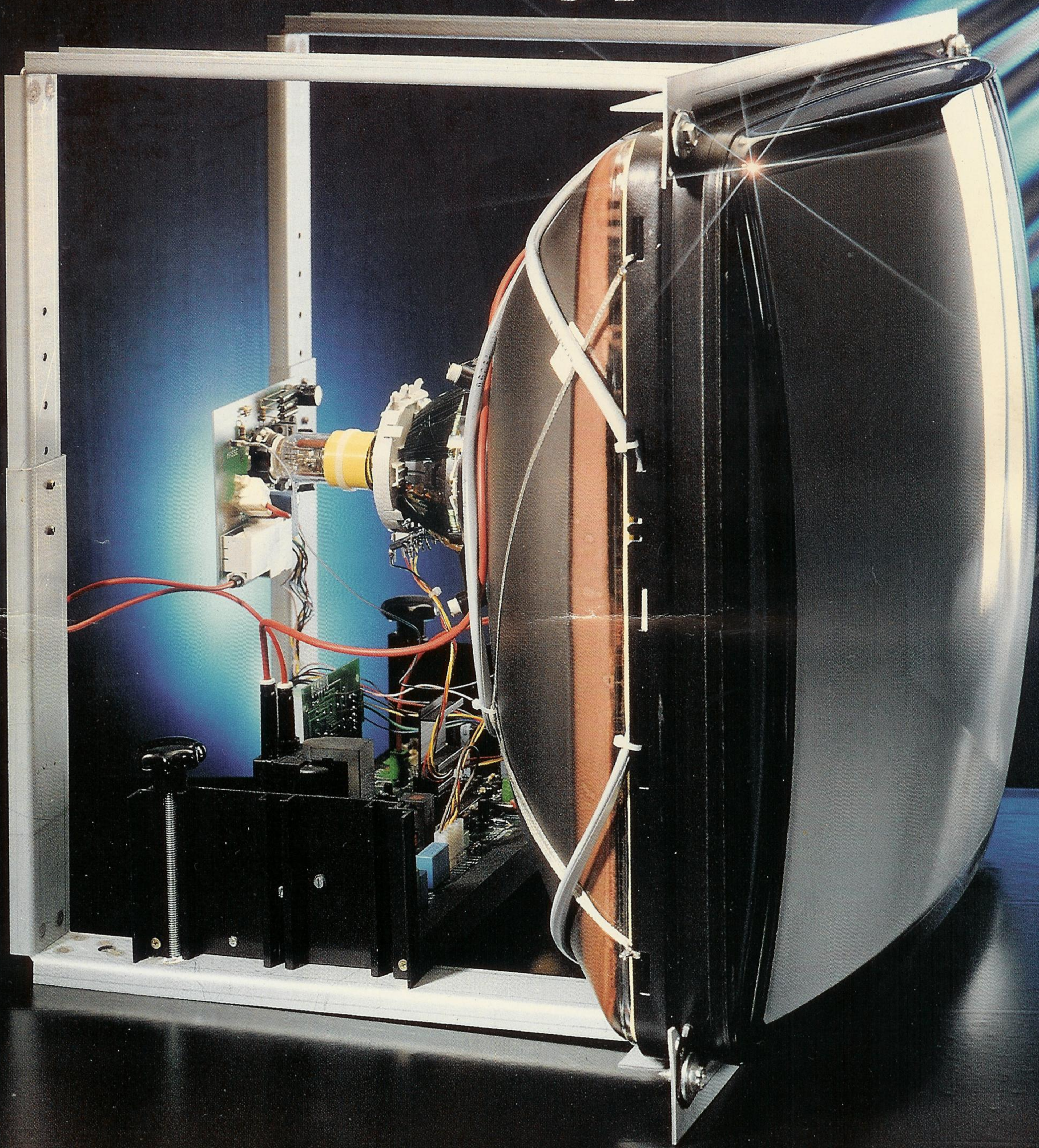


Monitronic Master[®]

Des preuves de réussite dans
l'avance technologique.

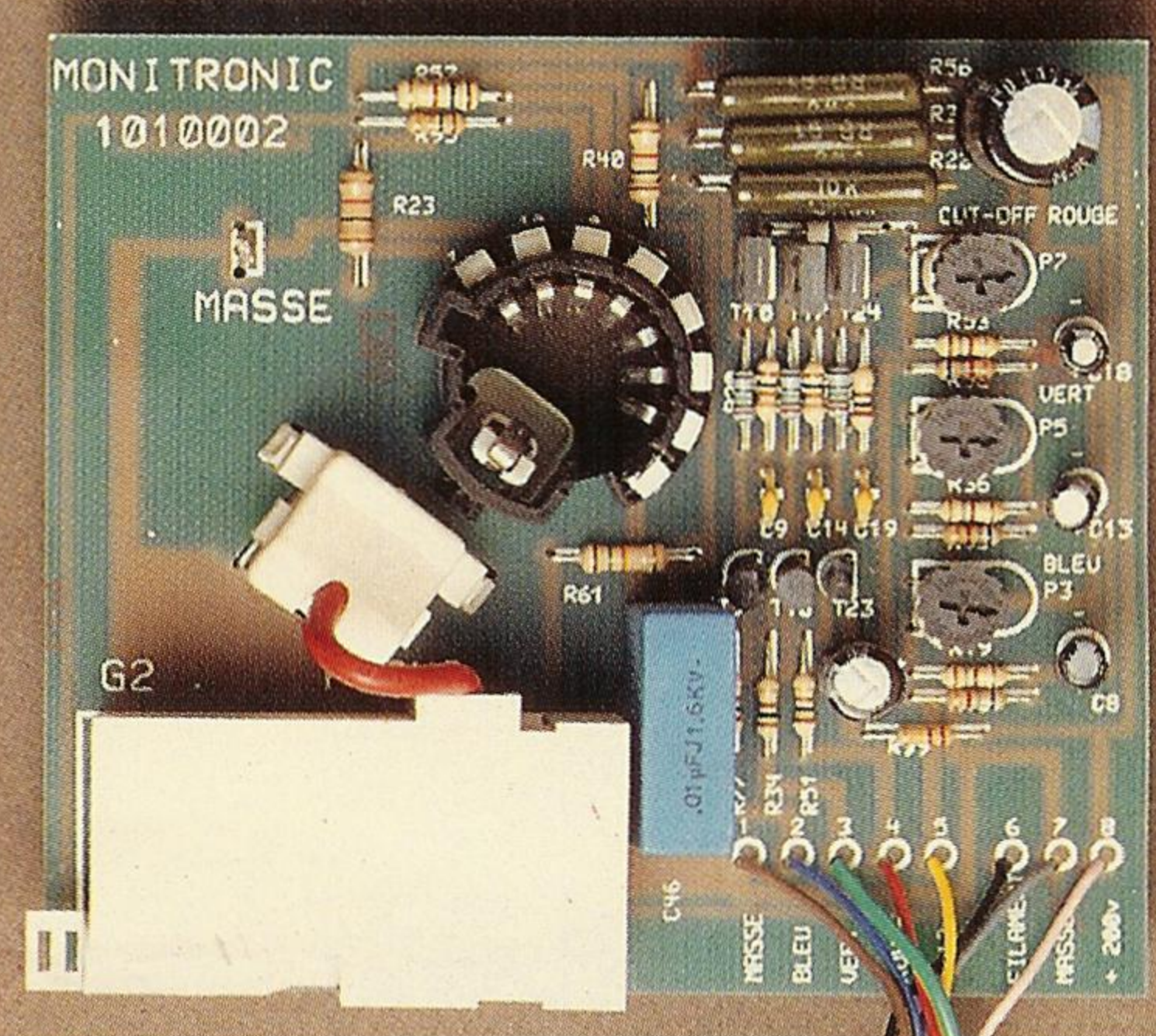
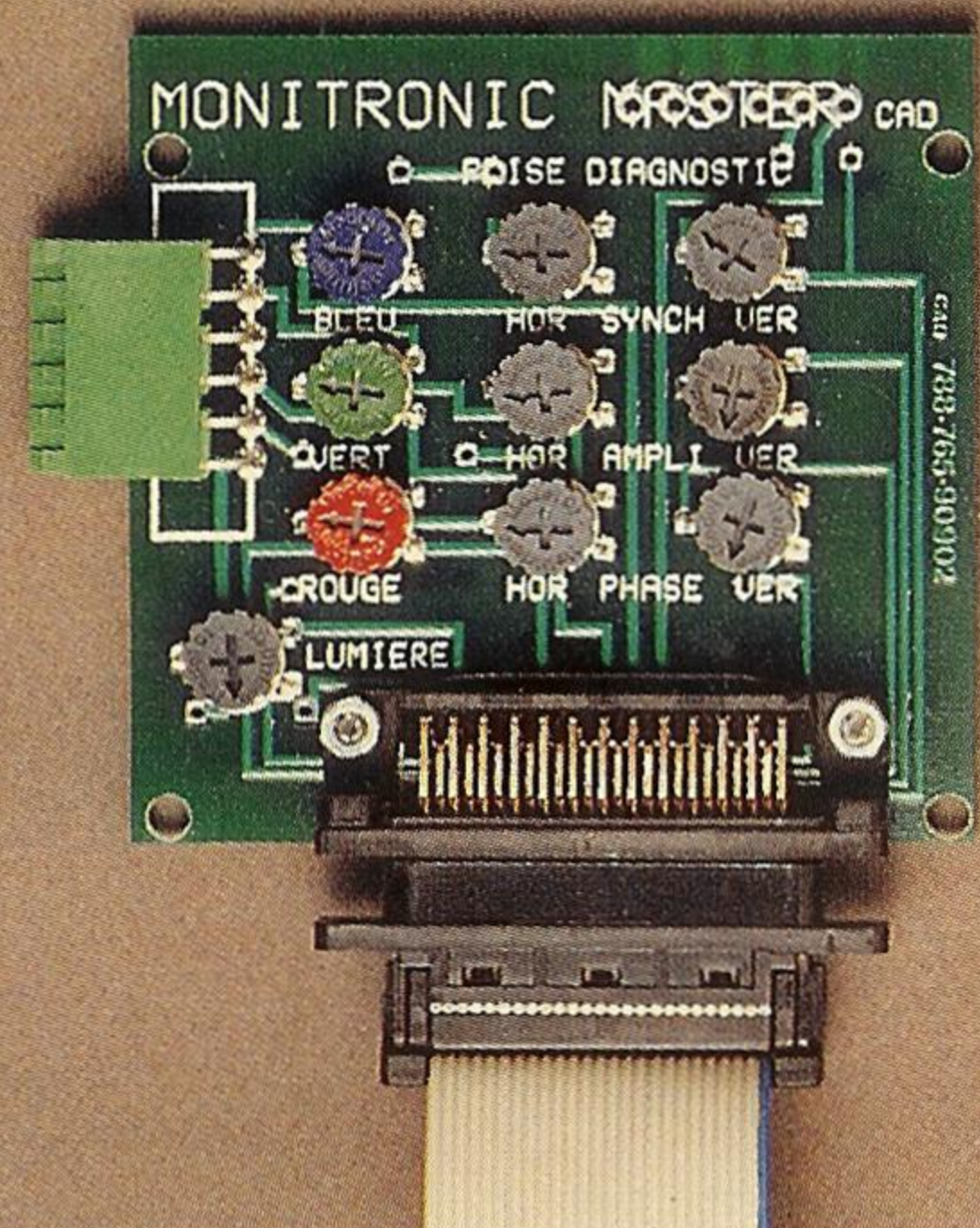
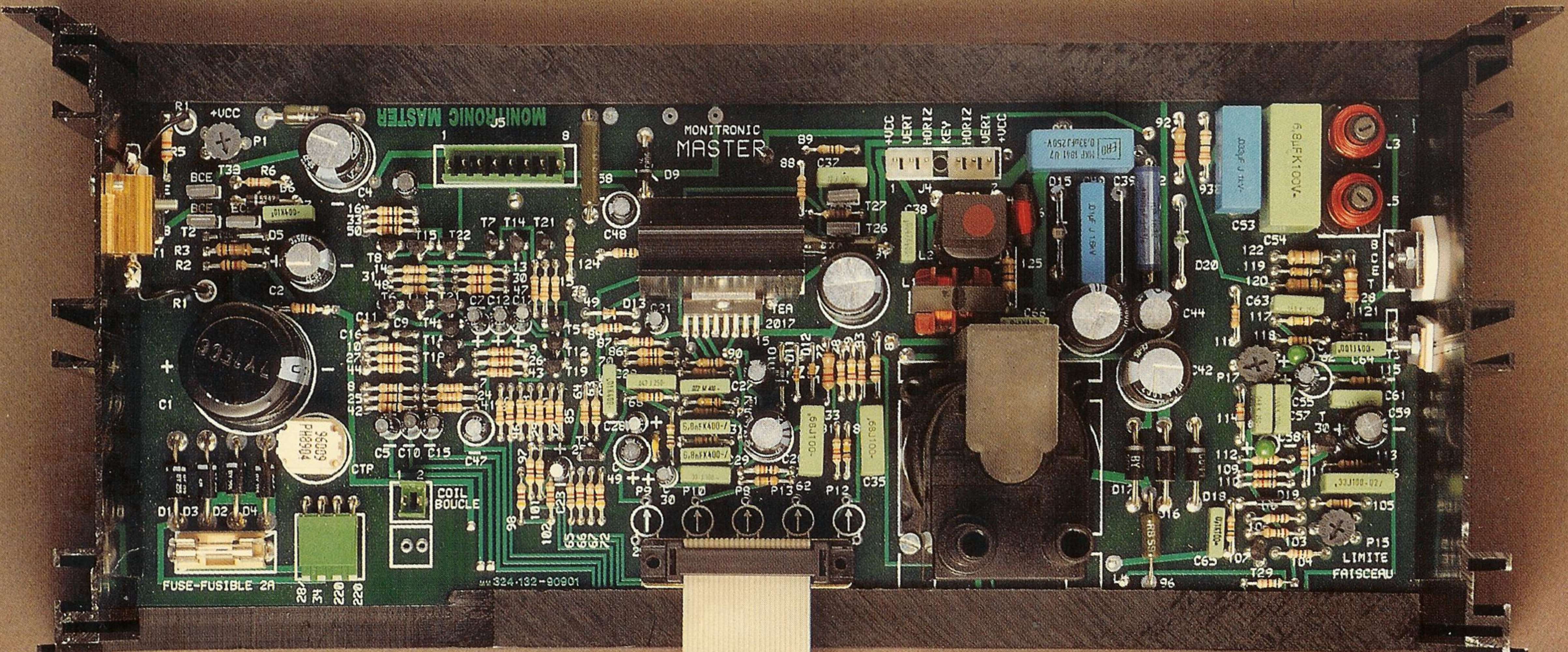


Ce nouveau moniteur est une évolution logique du produit que vous connaissez bien aujourd'hui et qui a su s'imposer grâce à ses qualités techniques, sa simplicité et sa très grande fiabilité.

Le MONITRONIC MASTER est le résultat d'études poussées et de dialogues fréquents avec les utilisateurs. Il vous assurera des performances encore supérieures et des facilités de réglages qui vous surprendront.



Mondial Equipement Electronic



LES NOUVEAUTÉS ET AMÉLIORATIONS SONT :

- Protection et limitation de courant de l'alimentation,
- Optimisation des temps de retours,
- Limitation du courant d'anode du tube (frein de faisceau),
- Régulation du niveau de lumière,
- Suppression de l'effet de rideau,
- Limitation de la plage de réglage des cut-off,
- Amplitude horizontale plus importante,
- Réglage de cette amplitude par potentiomètre,
- Commande à distance par câble pour les réglages importants,
- Entrée vidéo sur la commande à distance,
- Prise diagnostic sur la commande à distance,
- Fonctionnement du MASTER 2000+ et du MASTER 3000 sur toute la gamme des tubes : 14", 20", 21", 25", 28", 33", dans les versions coins ronds ou carrés, BLACK MATRIX ou PLANAR.

AVANTAGES DU MONITRONIC MASTER :

- Inversion rapide du sens de l'image par retournement du connecteur de déviation,
- Utilisation d'un bloc focus-G2 séparé du transformateur haute-tension qui limite considérablement le coût d'une intervention sur une panne de focus ou de G2,
- Les 2 câbles haute-tension sont déconnectables,
- Le circuit enfiché sur le tube peut recevoir des supports différents pour s'adapter à des tubes d'origines diverses,
- L'utilisation du circuit THOMSON TEA 2017 offre une considérable simplification de l'électronique,
- L'utilisation de la commande à distance regroupant tous les réglages importants simplifie la mise en place d'une nouvelle carte logique et autorise les réglages des 3 contrastes, de la lumière, des fréquences, phases et amplitudes horizontales et verticales.

CARACTÉRISTIQUES TECHNIQUES

ALIMENTATION :

220 VAC ± 20 % 50/60 Hz démagnétisation
 Courant 4 A pendant 0.2 s environ
 Temps de démagnétisation : 5 s
 128 VAC 1 A pour MASTER 2000+
 134 VAC 1 A pour MASTER 3000
 Courant moyen : 0,3 A - 0,7 A
 Fusible 2 A.

SIGNAUX :

Synchronisation composite négative
 1 V à 5 V
 Fréquence H : 15 à 16 KHz
 Fréquence V : 45 à 65 HHz
 Vidéo RVB analogique 0 à 5 V
 Bande passante >10 Mhz,
 Transition < 50 ns
 Limitation du courant de faisceau à
 1 milli-ampère

RÉGLAGES :

Sur le moniteur : Alimentation, frein de faisceau, correction est/ouest sur MASTER 3000
 Sur la commande à distance : lumière, contrastes RVB, sync H et V, amplitudes H et V, phases H et V
PRISE DIAGNOSTIC : Contrôle des réglages, S.A.V.



Mondial Equipement Electronic

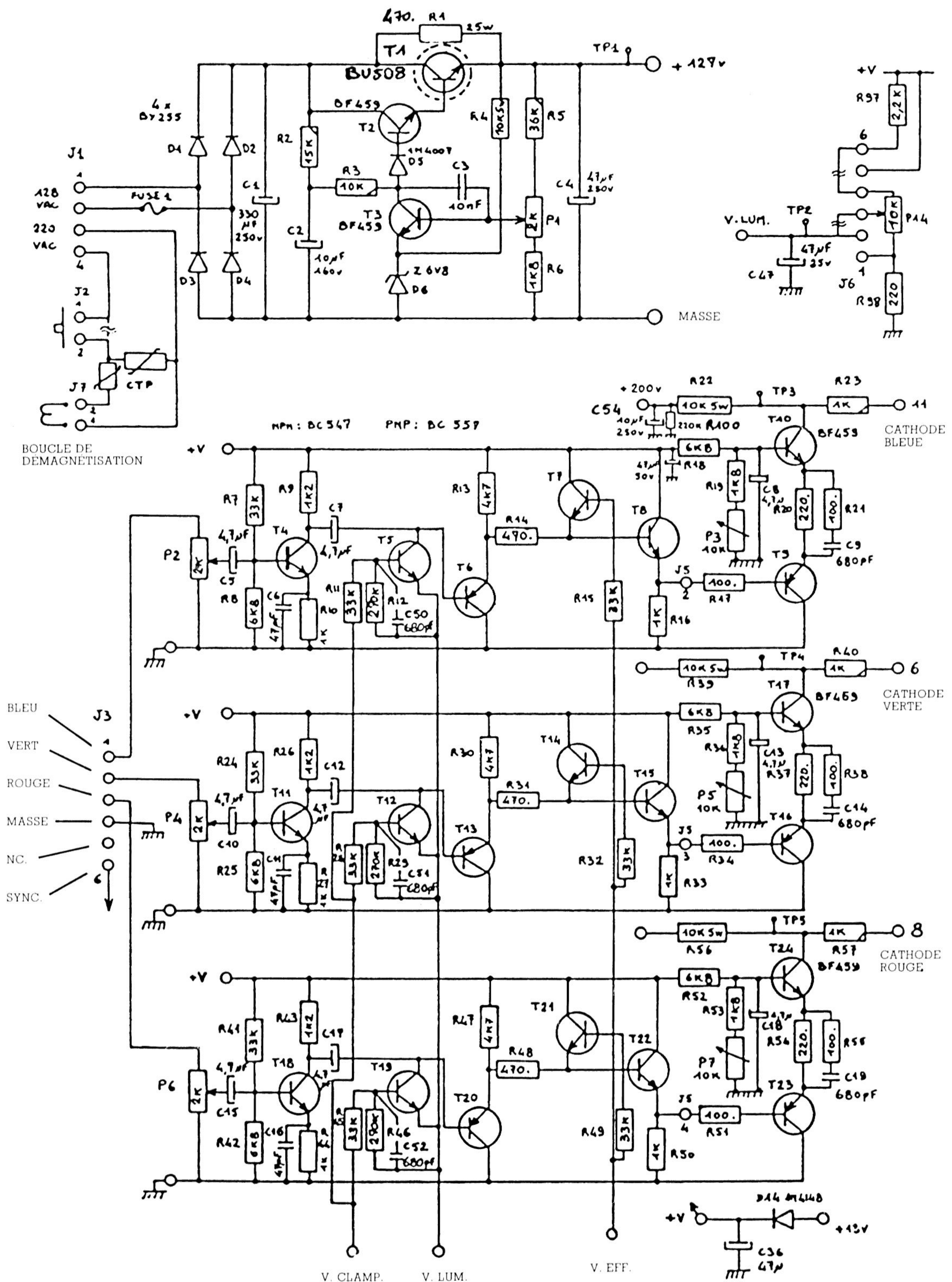
Domaine d'Activité des Prés Lidot - 26. route de Belfort - 25600 VIEUX CHARMONT
 Tél. : 81.94.26.00 - Télex : 361 501 - Télécopie : 81.94.49.43

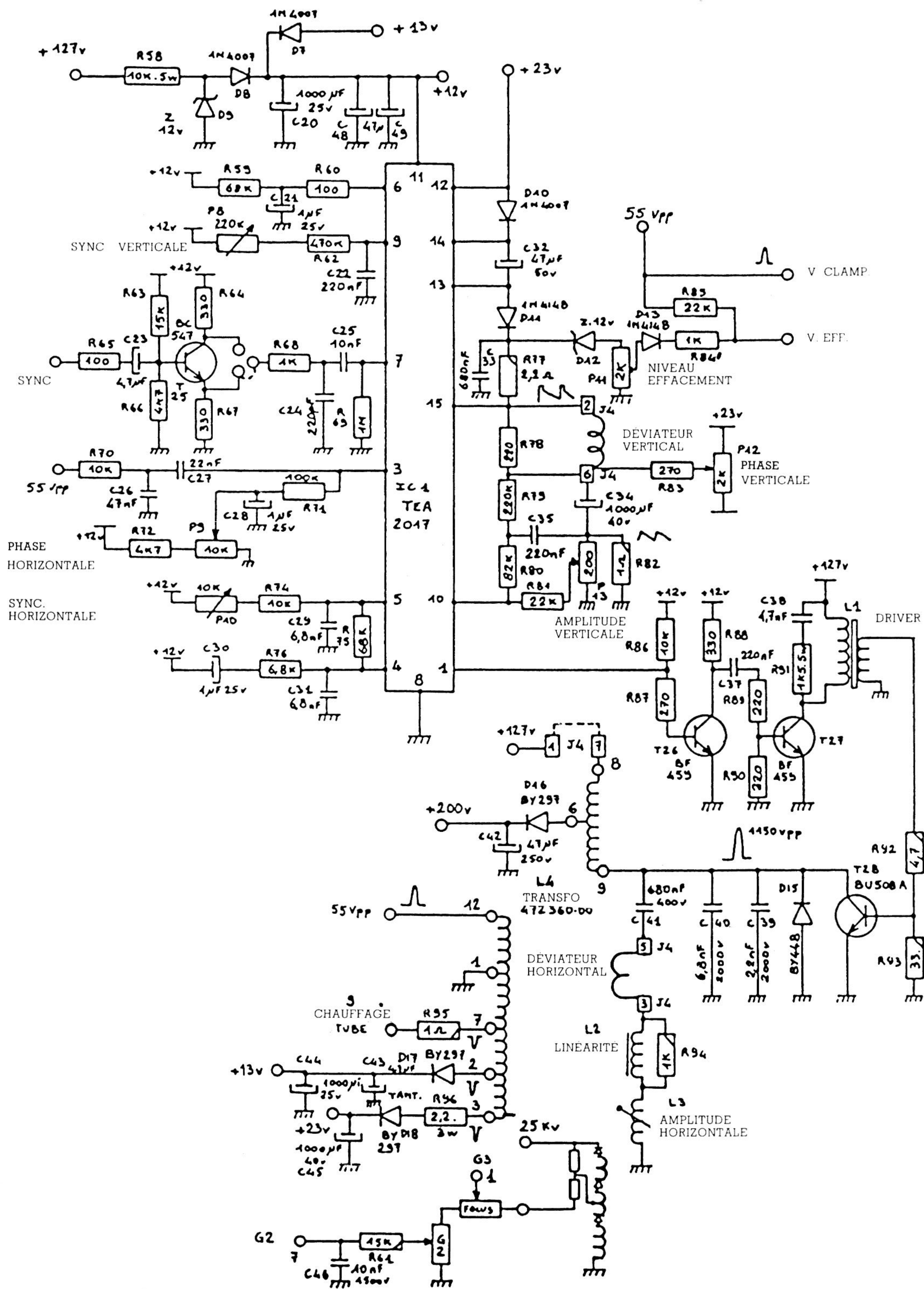
Monitronic®

La Technologie de demain
pour des applications d'aujourd'hui

Notice d'information technique

SCHÉMA ALIMENTATION ET VIDÉO MONITRONIC® N° 10





Mondial Equipement Electronic®

12, rue du Stade · 25200 GRAND-CHARMONT · Tél. 81.94.26.00 · Télex 360 293 Code 504 · Télécopie 81.81.88.52

Monitronic®

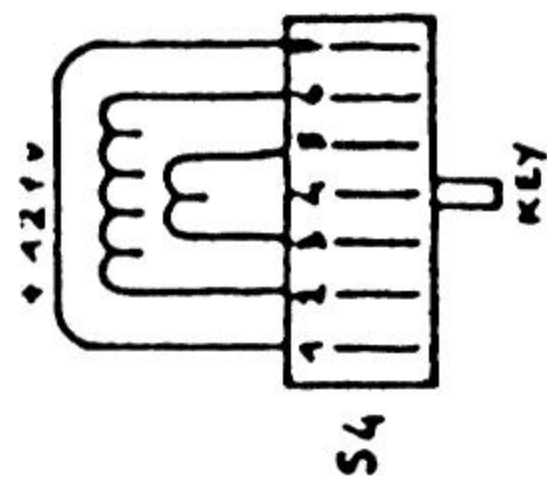
La Technologie de demain
pour des applications d'aujourd'hui

Notice d'information technique

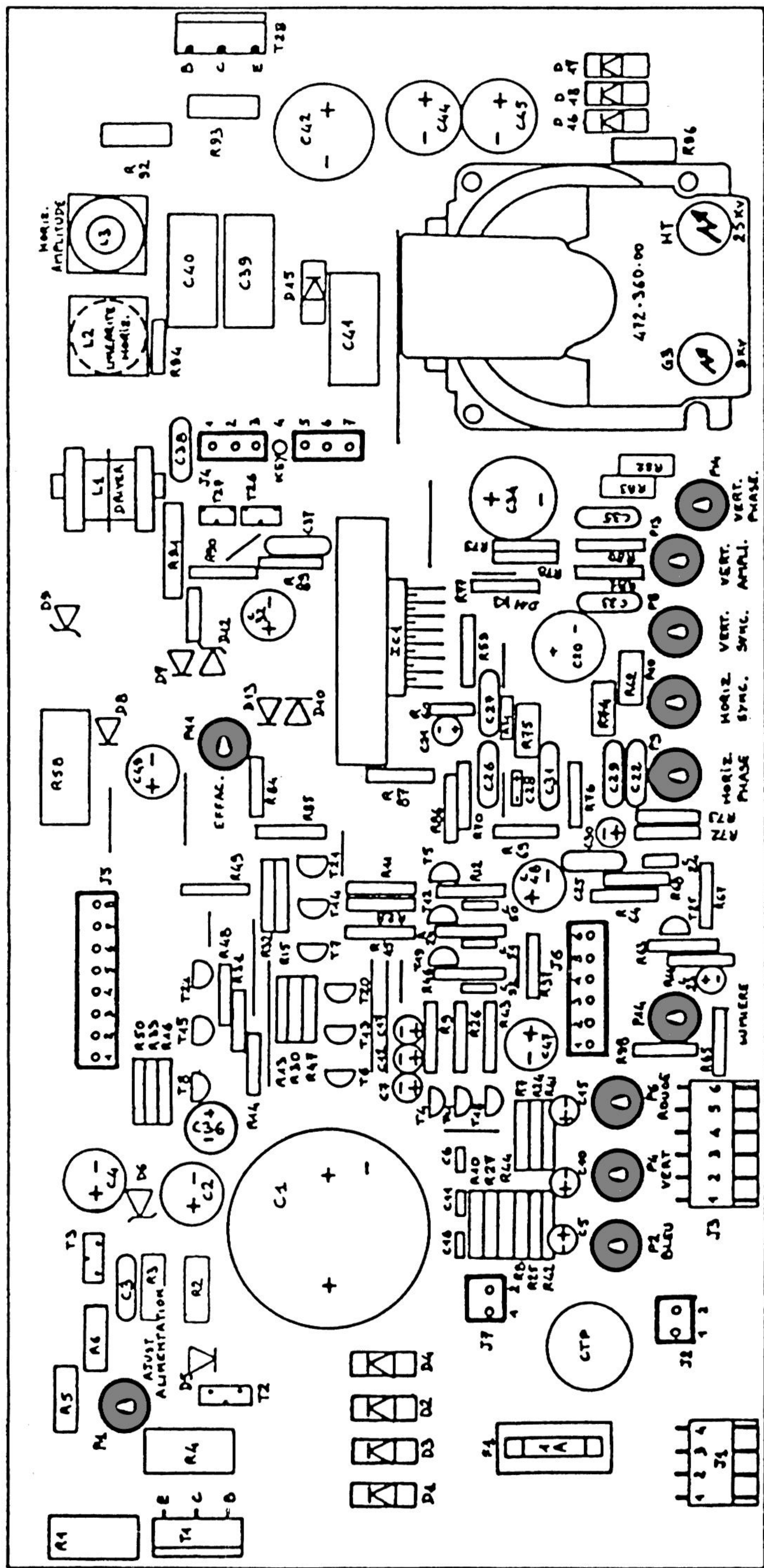
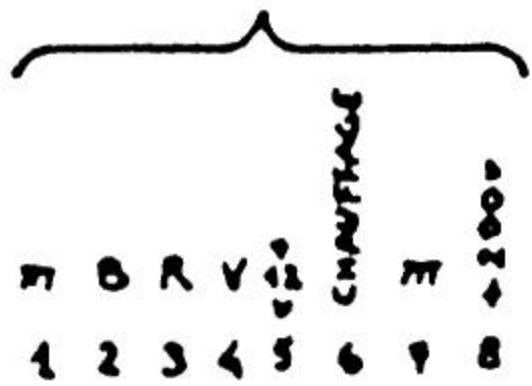
IMPLANTATION MONITEUR MONITRONIC® N° 12

DÉVIATEUR VERTICAL

DÉVIATEUR HORIZONTAL

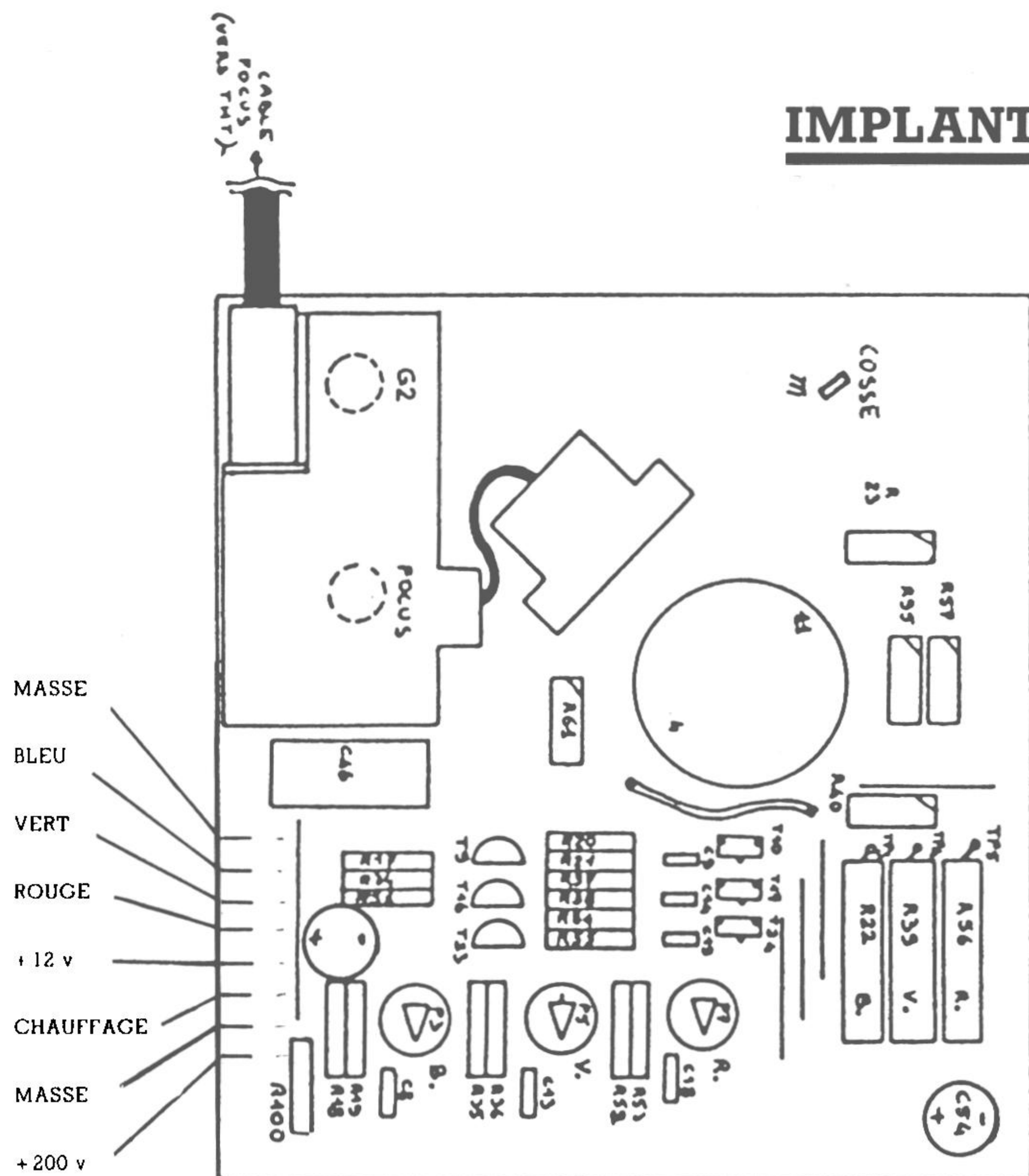


SS : VERS CULOT TUBE



VIDEO

ALIMENTATION



RÉGLAGES

DESCRIPTION

- P1 Réglage de la tension d'alimentation à + 127v.
- P2, P4, P6 Contrastes bleu, vert, rouge.
- P3, P5, P7 Réglages des Cut-off à + 160v. pour le niveau du noir.
- P14 Réglage de la lumière
- P11 Ajustage du niveau d'effacement
- P8 Synchronisation verticale
- P12 Phase verticale
- P13 Amplitude verticale
- P9 Phase horizontale
- P10 Synchronisation horizontale
- L3 Amplitude horizontale
- Focus Réglage de la concentration
- G2 Réglage de la tension G2

RÉGLAGE DES CUT-OFF :

(préréglés à la fabrication)

- Mettre la lumière (P14), les contrastes (P2, P4, P6) et G2 au minimum.
- Ajuster l'alimentation pour obtenir + 127v. sur TP1
- Régler la lumière pour obtenir 4v. sur TP2
- Ajuster les cut-off pour obtenir + 160 au niveau du noir sur TP3, TP4, TP5 (ou + 166v. environ avec un voltmètre numérique)
- Ajuster G2 pour être à la limite de l'extinction du tube (écran noir)
- Régler les contrastes P2, P4, P6 pour obtenir une image correcte.



Mondial Equipement Electronic®

12, rue du Stade · 25200 GRAND-CHARMONT · Tél. 81.94.26.00 · Télèx 360 293 Code 504 · Télécopie 81.81.88.52



**La Technologie de demain
pour des applications d'aujourd'hui**

Notice d'information technique

TYPE	SE	CASE	REFERENCE	DÉSIGNATION	QUANTITÉ
1	1	1	1010001	MONITEUR MONITRONIC®	
1	1	2	1010002	
1	2	3	1020003	RESISTANCE MONITEUR 1/4 W	
1	2	4	1020004	
1	2	2356	1022356	RES 100R	8.
1	2	2357	1022357	RES 220R	7.
1	2	2358	1022358	RES 270R	2.
1	2	2359	1022359	RES 330R	3.
1	2	2360	1022360	RES 470	3.
1	2	2362	1022362	RES 1K	8.
1	2	2363	1022363	RES 1K2	3.
1	2	2365	1022365	RES 1K8	4.
1	2	2366	1022366	RES 2K2	1.
1	2	2368	1022368	RES 4K7	5.
1	2	2369	1022369	RES 6K8	7.
1	2	2370	1022370	RES 10K	3.
1	2	2372	1022372	RES 15K	1.
1	2	2373	1022373	RES 22K	2.
1	2	2374	1022374	RES 33K	9.
1	2	3002	1023002	RES 68K	2.
1	2	3003	1023003	RES 82K	1.
1	2	3004	1023004	RES 100K	1.
1	2	3005	1023005	RES 220K	2.
1	2	3006	1023006	RES 270K	3.
1	2	3007	1023007	RES 470K	1.
1	2	3010	1023010	RES 1M	1.
1	3	1	1030001	RESISTANCE MONITEUR 1/2 W	
1	3	2	1030002	
1	3	3013	1033013	RES 1R	2.
1	3	3014	1033014	RES 4R7	1.
1	3	3015	1033015	RES 2R2	1.
1	3	3016	1033016	RES 33R	1.
1	3	3019	1033019	RES 1K	4.
1	3	3020	1033020	RES 10K	1.
1	3	3021	1033021	RES 15K	2.
1	3	3022	1033022	RES 36K	1.
1	4	1	1040001	RESISTANCE DE PUISSANCE	
1	4	2	1040002	
1	4	3032	1043032	RES RB59 2R2 3W	1.
1	4	3038	1043038	RES RB61 1K5 5W	1.
1	4	3039	1043039	RES RB61 10K 5W	5.
1	4	3070	1043070	RES 470R 15W	1.
1	5	1	1050001	RESISTANCE AJUSTABLE	
1	5	2	1050002	
1	5	3072	1053072	RES AJUST 2K	6.
1	5	3074	1053074	RES AJUST 10K	6.
1	5	3075	1053075	RES AJUST 250K	1.
1	5	3077	1053077	RES AJUST 250R	1.
1	6	1	1060001	TRANSISTOR MONITEUR	
1	6	2	1060002	
1	6	3057	1063057	BC 557 B	6.
1	6	3058	1063058	BC 547 B	13.
1	6	3158	1063158	BF 459	7.
1	6	3159	1063159	BU 508 A	2.
1	7	1	1070001	DIODE MONITEUR	
1	7	2	1070002	
1	7	3120	1073120	1N 4007	4.
1	7	3121	1073121	1N 4148	3.
1	7	3160	1073160	BY 255	4.
1	7	3161	1073161	BY 228/BY 448	1.
1	7	3162	1073162	BY 297	3.
1	7	3163	1073163	ZENER 6V8 5W 1N 5342	1.
1	7	3164	1073164	ZENER 12V 5W 1N 5349	1.
1	7	3165	1073165	ZENER 12V 300MW	1.
1	8	1	1080001	CONDENSATEUR CERAMIQUE	
1	8	2	1080002	
1	8	2420	1082420	47P 100V	3.
1	8	2421	1082421	220P 100V	1.
1	8	2422	1082422	680P 100V	3.
1	9	1	1090001	CONDENSATEUR POLYESTER	
1	9	2	1090002	
1	9	2423	1092423	4N7 200V	1.
1	9	2424	1092424	6N8 100V	2.
1	9	2425	2092425	10N 200V	2.



TYPE	SE	CASE	REFERENCE	DÉSIGNATION	QUANTITÉ
1	9	2426	1092426	22N 400V	1.
1	9	2427	1092427	47N 250V	1.
1	9	2428	1092428	220N 100V	3.
1	9	2429	1092429	680N 400V	1.
1	9	2430	1092430	680N 100	1.
1	10	1	1100001	CONDENSATEUR POLYPROPYLENE	
1	10	2	1100002	
1	10	2430	1102430	2N2 2000V	1.
1	10	2431	1102431	6N8 2000V	1.
1	10	2432	1102432	10N 1500V	1.
1	11	1	1110001	CONDENSATEUR RADIAL CHIMIQUE	
1	11	2	1110002	
1	11	2411	1112411	1MF 25V	3.
1	11	2412	1112412	4M7 25V	10.
1	11	2414	1112414	47M 50V	6.
1	11	2416	1112416	1000M 16/25V	2.
1	11	2417	1112417	1000M 50V	2.
1	11	2418	1112418	10M 250V	2.
1	11	2419	1112419	330/470M 200/250V	1.
1	11	2702	1112702	47M 250V	2.
1	12	1	1120001	DIVERS	
1	12	2	1120002	
1	12	2755	1122755	RADIATEUR POUR TEA 2017	1.
1	12	3087	1123087	TUBE A51-421X	1.
1	12	3801	1123801	RES CTP POUR DEMAGNETISATION	1.
1	12	3802	1123802	TRANSFO DRIVER G8369	1.
1	12	3803	1123803	TRANSFO THT472-360-00	1.
1	12	3704	1123804	SELF LINEARITE 470089	1.
1	12	3806	1123806	BOUCHE DEMAGNETISATION (51CM)	1.
1	12	3808	1123808	CIRCUIT INTEGRE TEA 2017	1.
1	12	3809	1123809	BLOC FOCUS 420340/02	1.
1	12	3810	1123810	SELF D'AMPLITUDE	1.
1	13	1	1130001	CONNECTEUR MONITEUR	
1	13	2	1130002	
1	13	2340	1132340	CONTACT 2478	7.
1	13	2433	1132433	AMP MALE 4 COUDE	1.
1	13	2434	1132434	AMP MALE 6 COUDE	1.
1	13	2435	1132435	AMP MALE 8 DROIT	1.
1	13	2436	1132436	AMP FEMELLE 8	1.
1	13	2437	1132437	MOLEX 3279-3	2.
1	13	2438	1132438	MOLEX FEMELLE 3069-7	1.
1	13	2501	1132501	DETROMPEUR 2560-2	1.
1	13	2553	1132553	COSSE MODU AMP (VRAC)	10.
1	13	3754	1133754	AMP MALE 2 DROIT	1.
1	13	3755	1133755	AMP FEMELLE 2	1.
1	14	1	1140001	ANNEXE DIVERS	
1	14	2	1140002	
1	14	1306	1141306	CAPOT 0320990010	1.
1	14	1307	1141307	EMBASE 0330988000	1.
1	14	1308	1141308	CONNECTEUR FOCUS 0350990000	1.
1	14	1309	1141309	PROFILE RADIATEUR ALUMINIUM	2.
1	14	1310	1141310	CANON ISOLANT	2.
1	14	1801	1141801	CIRCUIT IMPRIME ST 85 B	1.
1	14	1802	1141802	CIRCUIT IMPRIME 2C 85	1.
1	14	2438	1142438	ISOLANT CERAMIQUE SOT 93	2.
1	14	2751	1142751	ECROU M3	6.
1	14	2814	1142814	VIS 3x15 TR M	6.
1	14	2816	1142816	VIS VBA 4x10 TR POZZI	4.
1	14	2900	1142900	VIS TYPE CENDRIER	3.
1	14	3000	1143000	STRAP	18.
1	14	3063	1143063	SUPPORT FUSIBLE 905	1.
1	14	3065	1143065	FUSIBLE 2 A 5x20	1.
1	14	3757	1143757	PROFILE PVC	2.
1	14	3759	1143759	COSSE POIGNARD 3mm	1.
1	14	3760	1143760	COSSE FEMELLE 3mm	1.
1	14	3761	1143761	TRESSE DE MASSE TUBE	1.

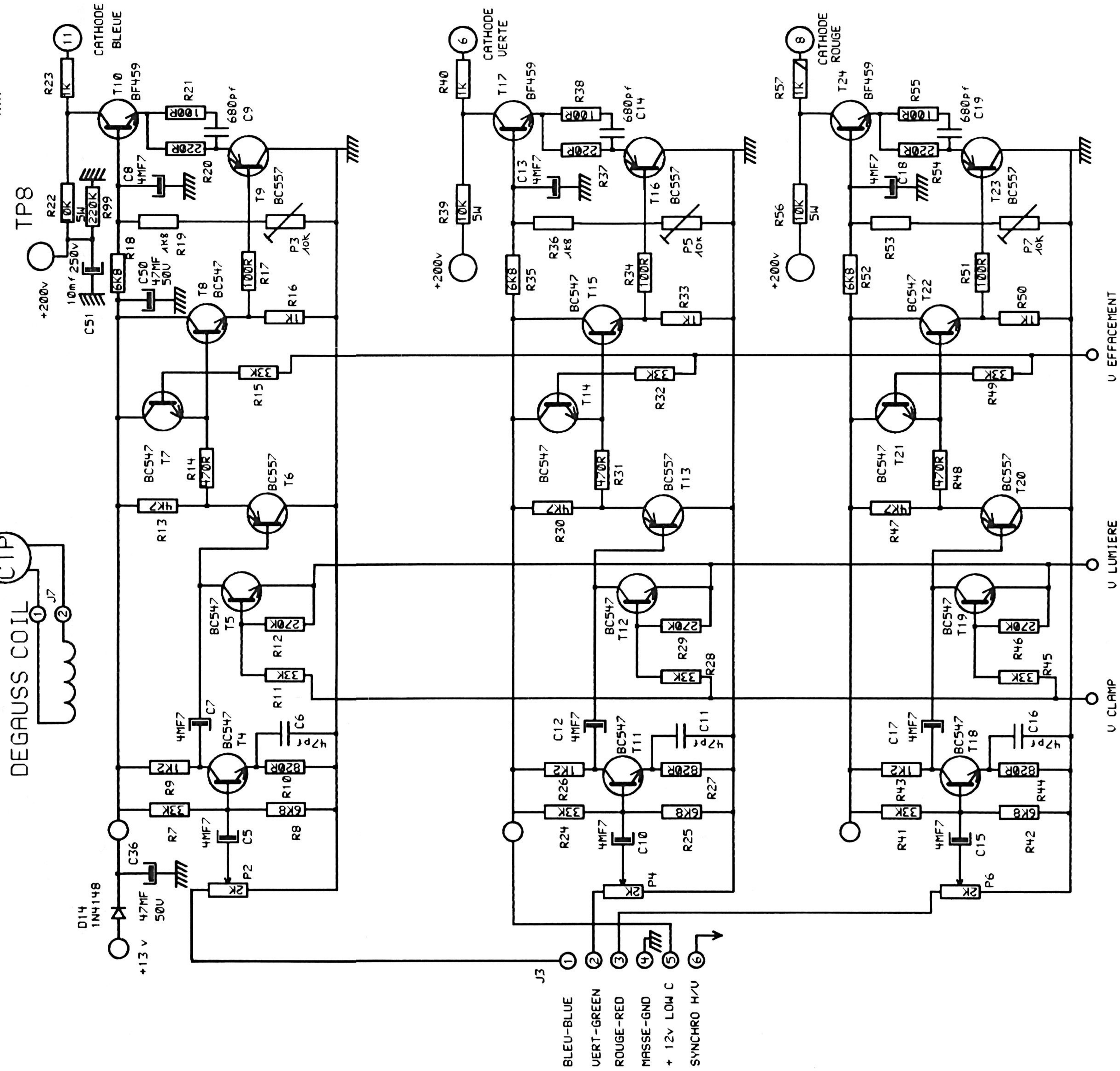
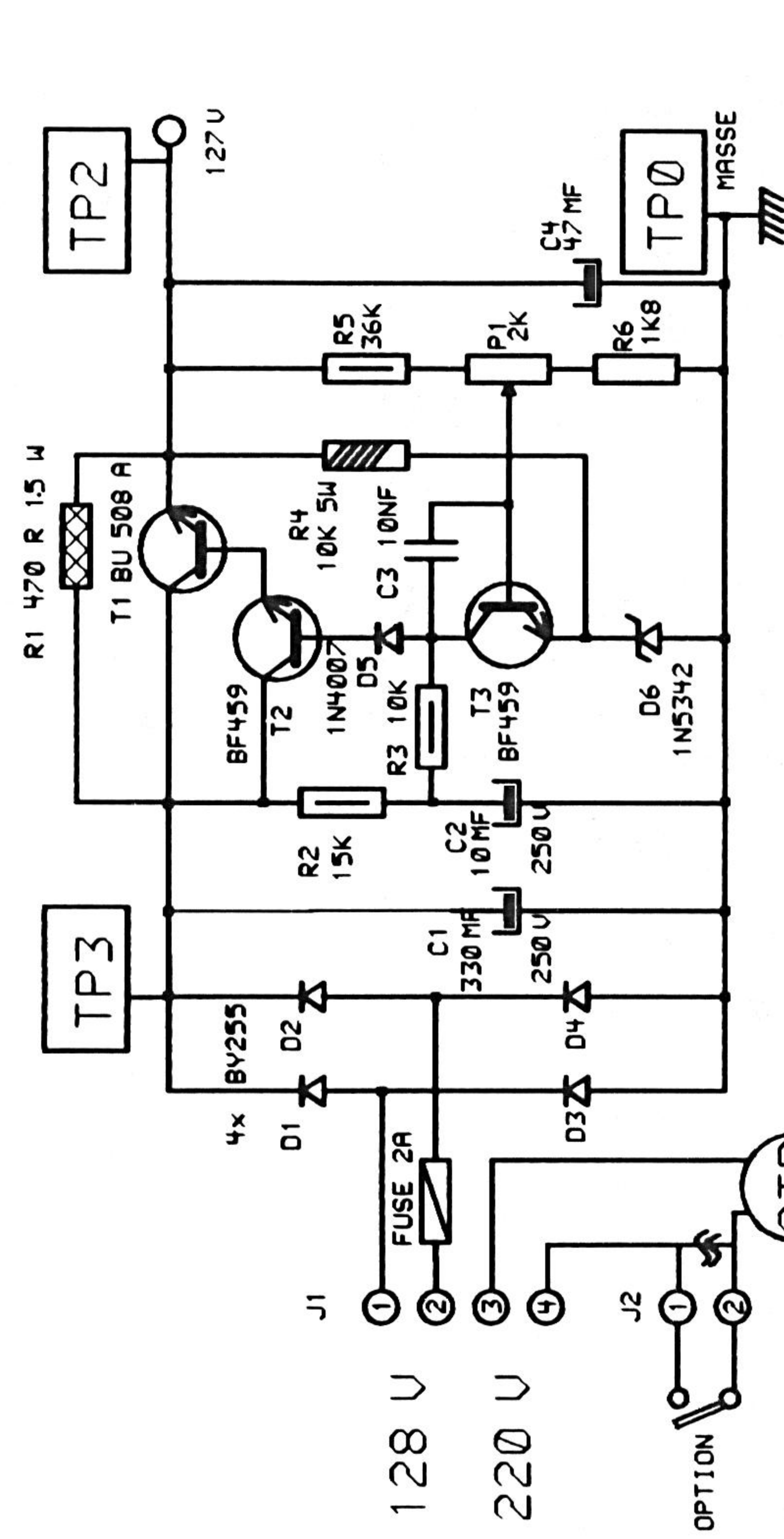
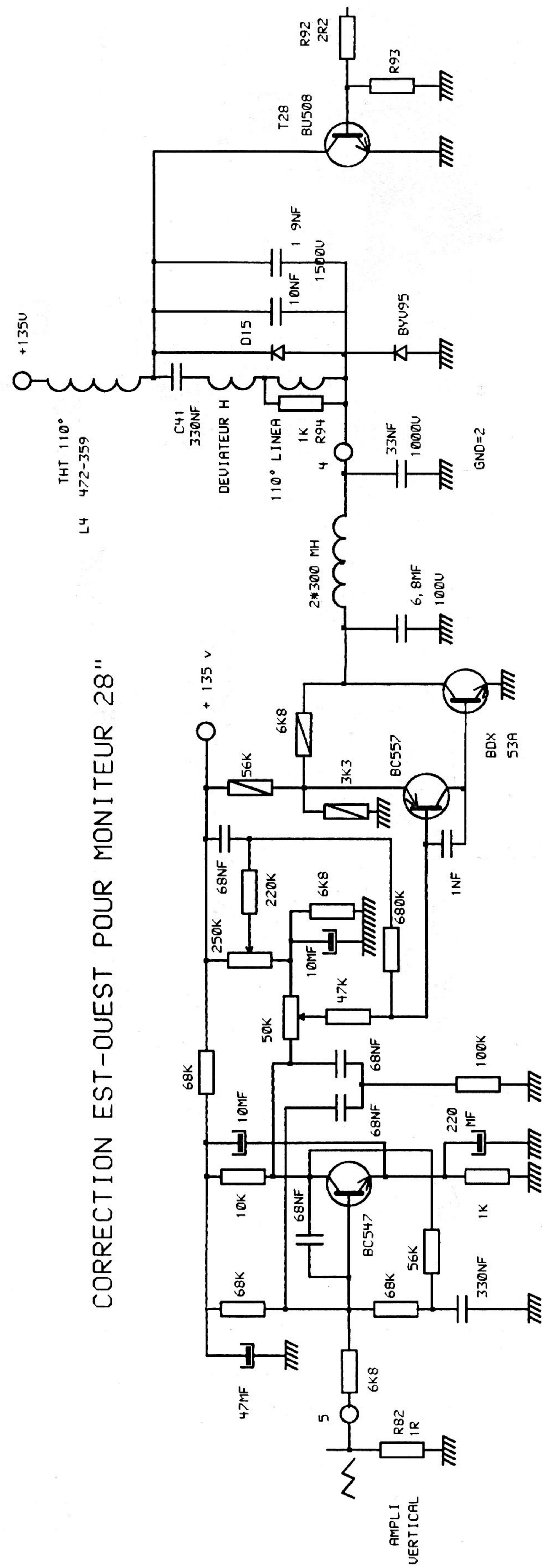


Mondial Equipement Electronic

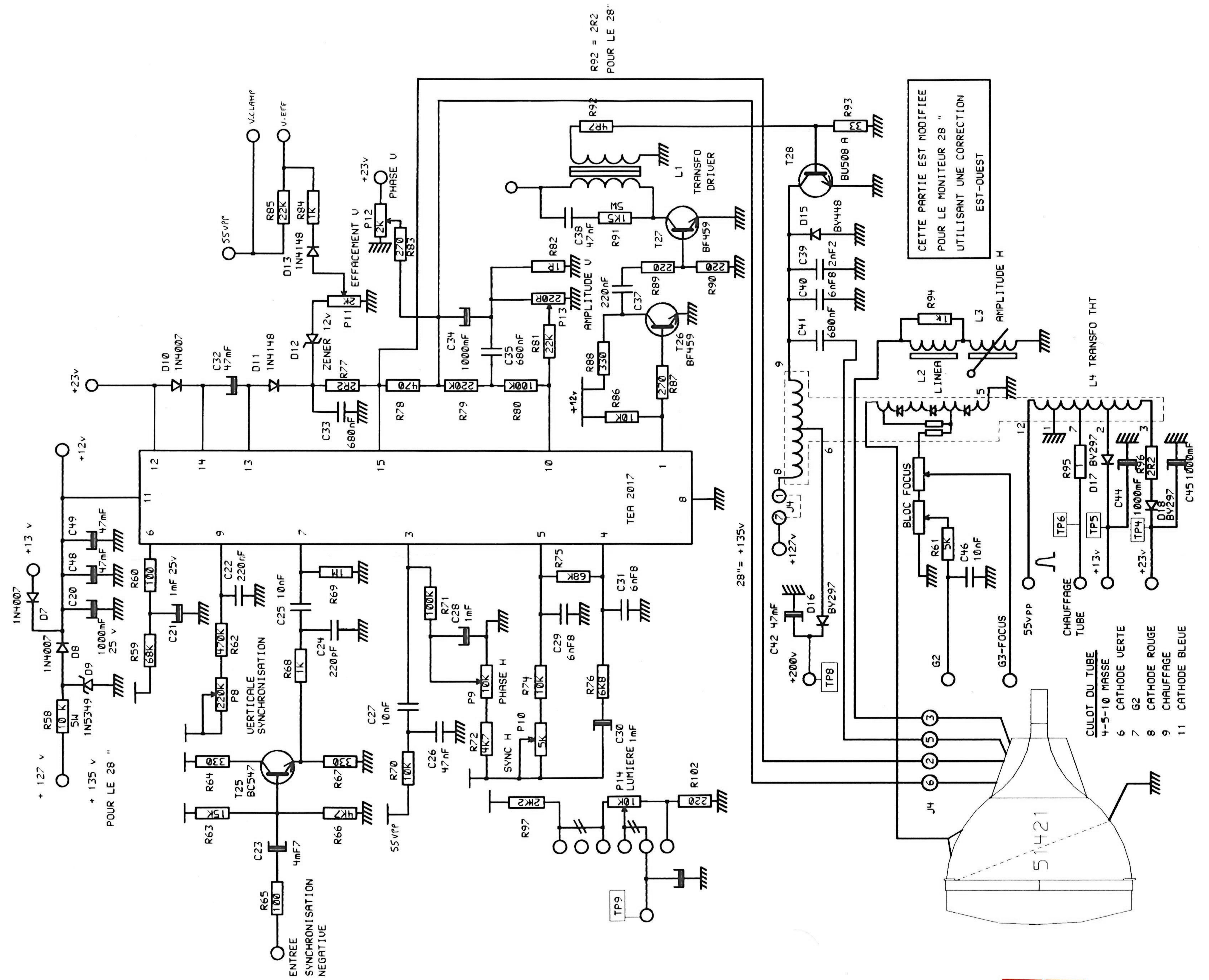
12, rue du Stade · 25200 GRAND-CHARMONT · Tél. 81.94.26.00 · Télex 360 293 Code 504 · Télécopie 81.81.88.52

AXION CONSEIL - RC BESANCON 303860977 B - Imprimé en France

CORRECTION EST-OUEST POUR MONITEUR 28"



Domaine d'Activité des Prés Lidot - 26, route de Belfort - 25600 VIEUX CHARMONT
Tél. : 81.94.26.00 - Télex : 361 501 - Télécopie : 81.94.49.43



Domaine d'Activité des Prés Lidot - 26, route de Belfort - 25600 VIEUX CHARMONT
 Tél. : 81.94.26.00 - Télex : 361 501 - Télécopie : 81.94.49.43

Monitronic Master®

Des preuves de réussite dans
l'avance technologique.

LISTE DES COMPOSANTS DES MONITEURS : MONITRONIC 2000 (tubes 14", 20", 21") - MONITRONIC 3000 (tubes 25", 28")
MONITRONIC MASTER 2000+ (tubes 20", 21"FS, BM et PLANAR) - MONITRONIC MASTER 3000 (tubes 25", 28" et 33")

RESISTANCES 1/4 W COUCHE CARBONE 5 %

RES 100R
RES 220R
RES 270R
RES 330R
RES 470R
RES 820R
RES 1K
RES 1K2
RES 1K8
RES 4K7
RES 5K6
RES 6K8
RES 10K
RES 15K
RES 22K
RES 33K
RES 47K
RES 56K
RES 68K
RES 100K
RES 180K
RES 220K
RES 270K
RES 330K
RES 470K
RES 680K
RES 1M

RESISTANCES DE PUISSANCE

RES RB59 2R2 3W
RES RB59 0.82 3W
RES 470R 15W type WELWYN
RES RB61 1K5 5W
RES RB61 10K 5W

RESISTANCES AJUSTABLES

RES AJUST 250R 91E
RES AJUST 2K 91E
RES AJUST 5K 91E
RES AJUST 10K 91E
RES AJUST 50K 91E
RES AJUST 250K 91E

RESISTANCES 1/2 W COUCHE CARBONE 5 %

RES 1R
RES 2R2
RES 33R
RES 47R
RES 1K
RES 3K3
RES 6K8
RES 10K
RES 15K
RES 36K
RES 56K

CTP, TRANSISTORS, IC

DUO CTP 662 96009 OU 98016
BC 557B
BDX 53C
BC 547B
BF 459
BU 508 A
CIRCUIT INTEGRE TEA 2017

DIODES

1N 4007
1N 4148
BY 255
BY 228/BY 448
BYV 95
BY 297
ZENER 6V8 5W 1N 5342
ZENER 12V 5W 1N 5349
ZENER 12V 300MW

CONDENSATEURS CERAMIQUE

47P 100V
220P 100V
680P 100V

CONDENSATEURS POLYESTER

1NF 400V
4N7 400V
6N8 400V
10N 400 V
22N 400V
47N 250V
68N 250V
100NF 100V
220N 100V
330N 100V
330N 250V
680N 100V
680N 400V
6M8 100V

CONDENSATEURS POLYPROPYLENE

1N8 2000V
2N2 2000V
6N8 2000V
10N 1500V
33N 1000V

CONDENSATEURS CHIMIQUES RADIAUX

1MF 63V
4M7 63V
47MF 50 V
220MF 25V
1000 MF 25V

1000MF 50V
10MF 250V
47MF 250V
330MF 200V

CONDENSATEURS TANTALE

10 MF 35V

DIVERS

SPLIT CLIPS ABL C85
CLIP THT SISA
CLIP 20KV C85 SISA
CANON ISOLANT KU 790
ISOLANT CERAMIQUE SOT 93
ISOLANT CERAMIQUE TO 220
STRAP
SUPPORT FUSE 911
FUSE 2 A 5*20

CONNECTIQUE

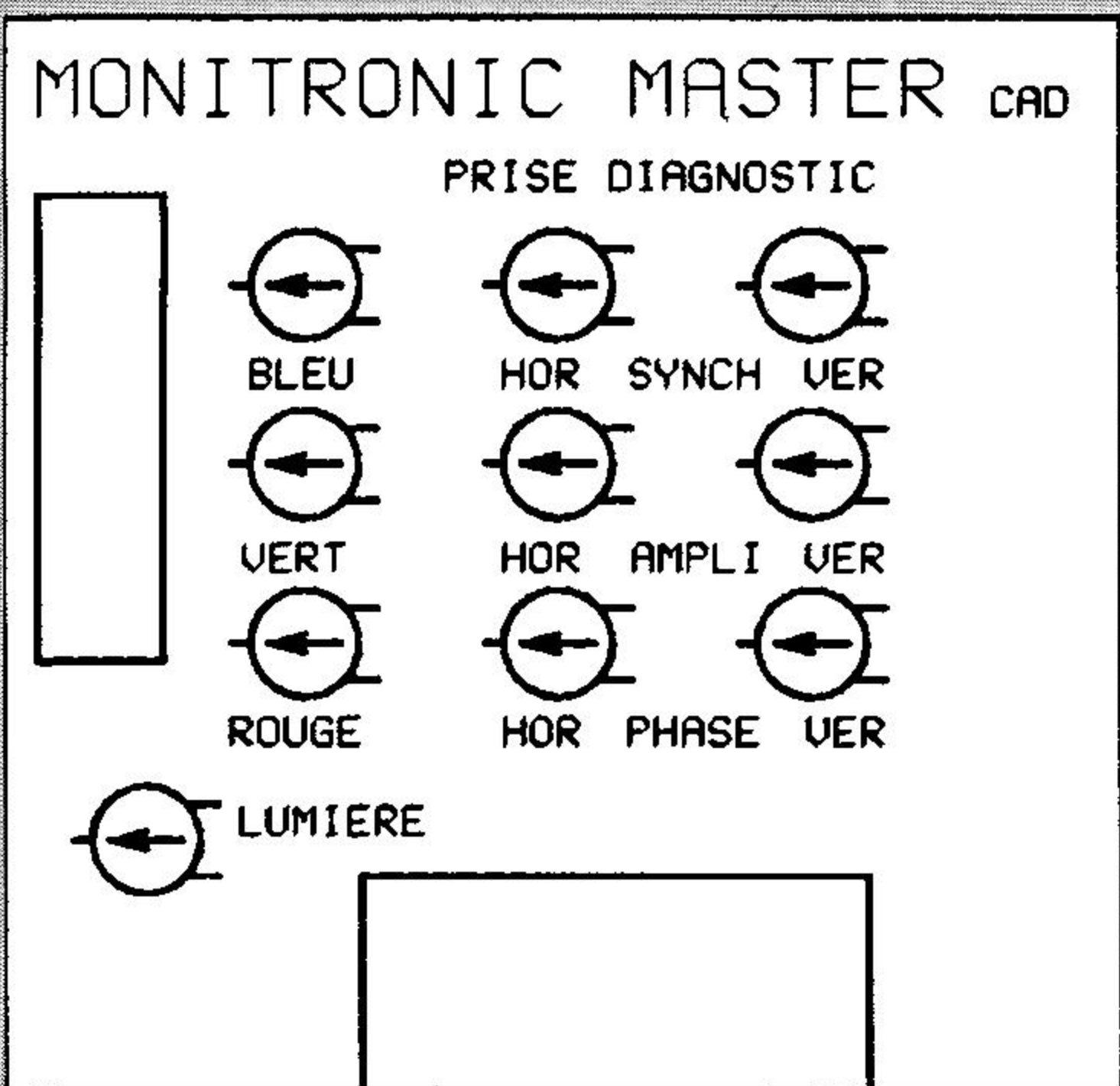
3069-7
3279-3
COLLIER ATTACHE N1-80
COLLIER ATTACHE N2-200
DETROMPEUR 2560-2
CONTACT 2478 T
AMP MALE 2 DROIT
AMP MALE 4 COUDE
AMP MALE 6 COUDE
AMP MALE 8 DROIT
AMP FEMELLE 2
AMP FEMELLE 4
AMP FEMELLE 6
AMP FEMELLE 8
COSSE MODU AMP VRAC
COSSE POIGNARD 3mm
COSSE FEMELLE 3mm
COSSE 5 H
TRESSE DE MASSE TUBE FITE 03

COMPOSANTS DE BALAYAGE

TRANSFO DRIVER
TRANSFO THT 90°
TRANSFO THT 110°
SELF LINEARITE 90°
SELF LINEARITE 110°
TIROIR FOCUS 2PCR C85
SELF D'AMPLITUDE 440 M4
KIT CABLE FOCUS C85
KIT ANODE CAP C85
BOUCLE DEMAGNETISATION 20"
BOUCLE DEMAGNETISATION 25"
BOUCLE DEMAGNETISATION 28"



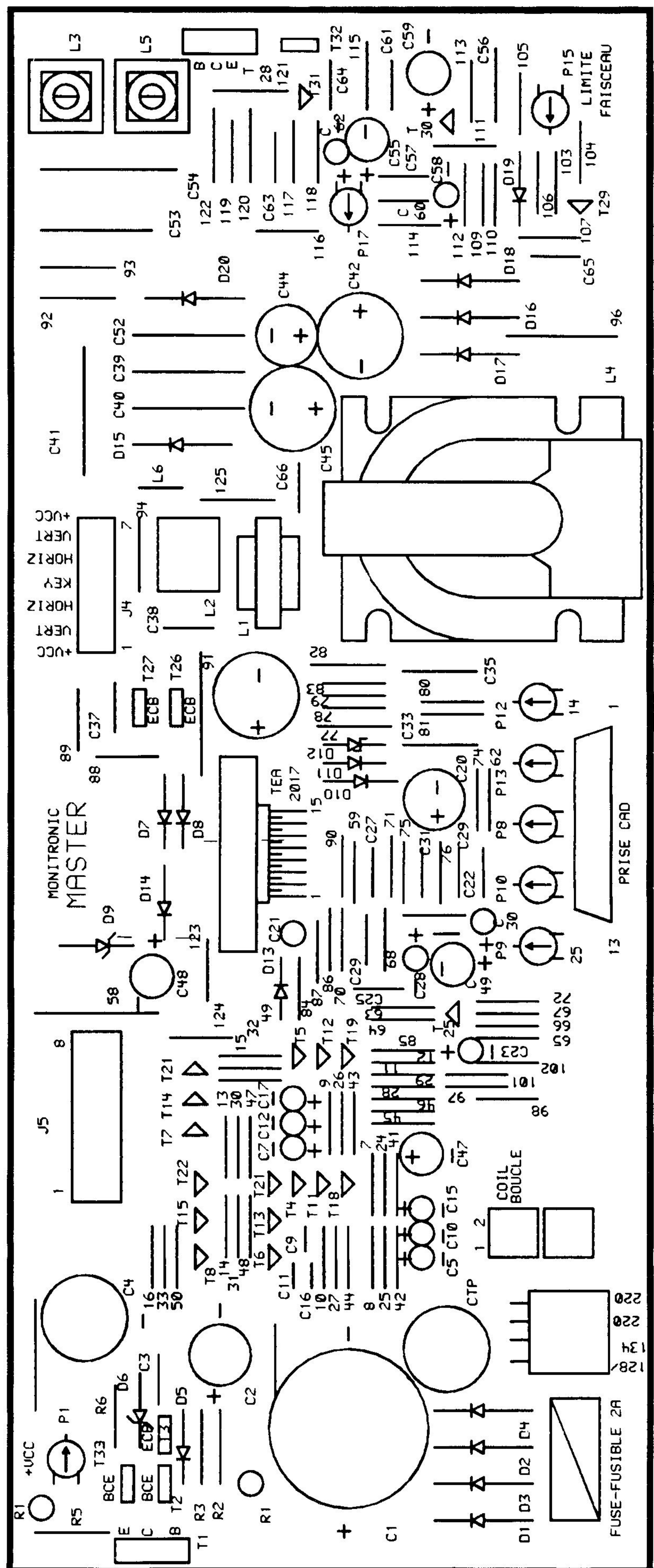
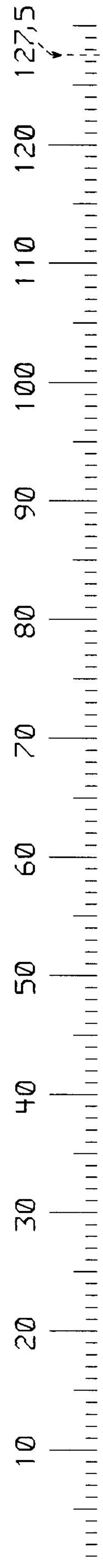
Mondial Equipement Electronic



1 GRADUATION = 2,54 mm

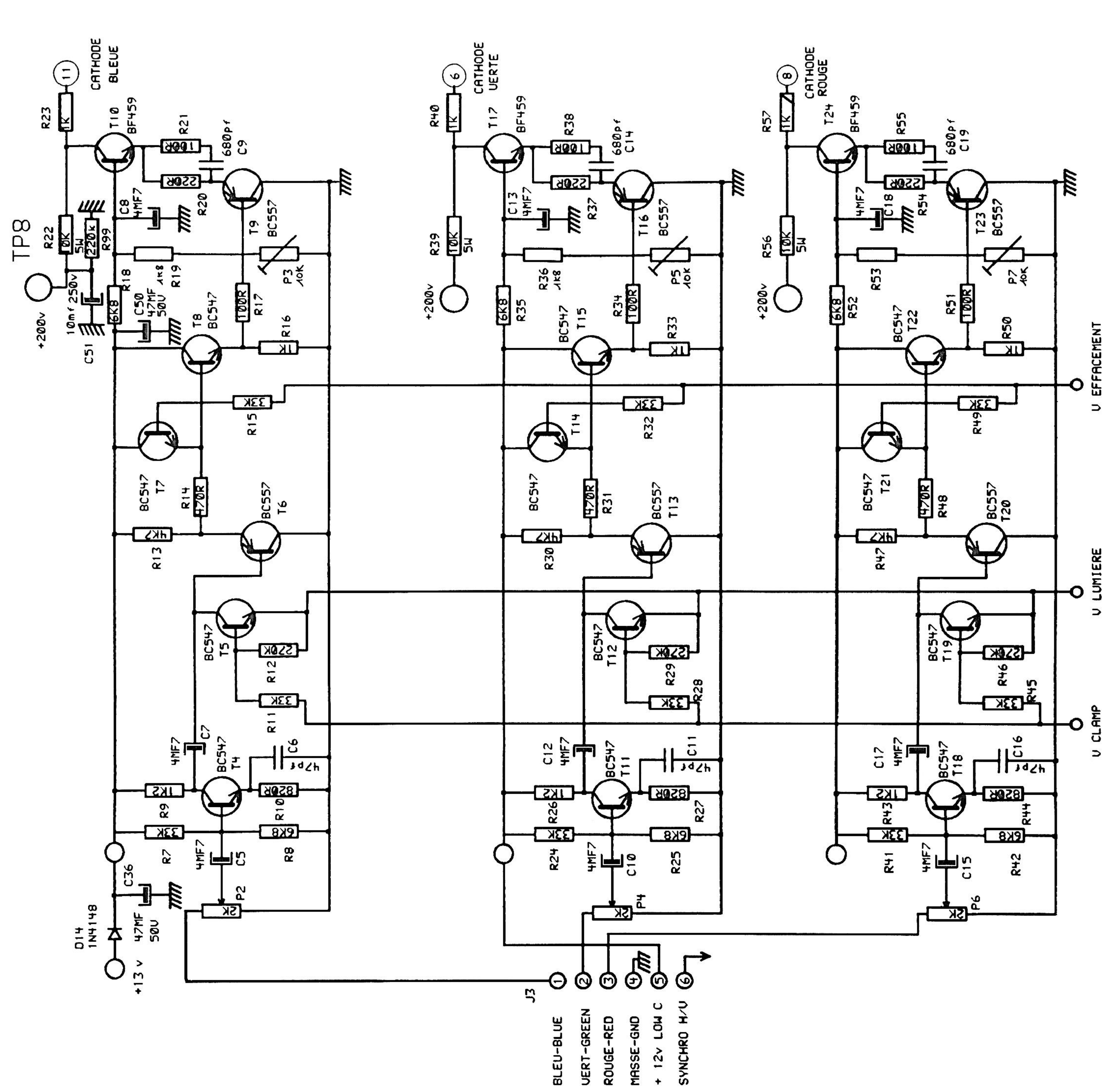
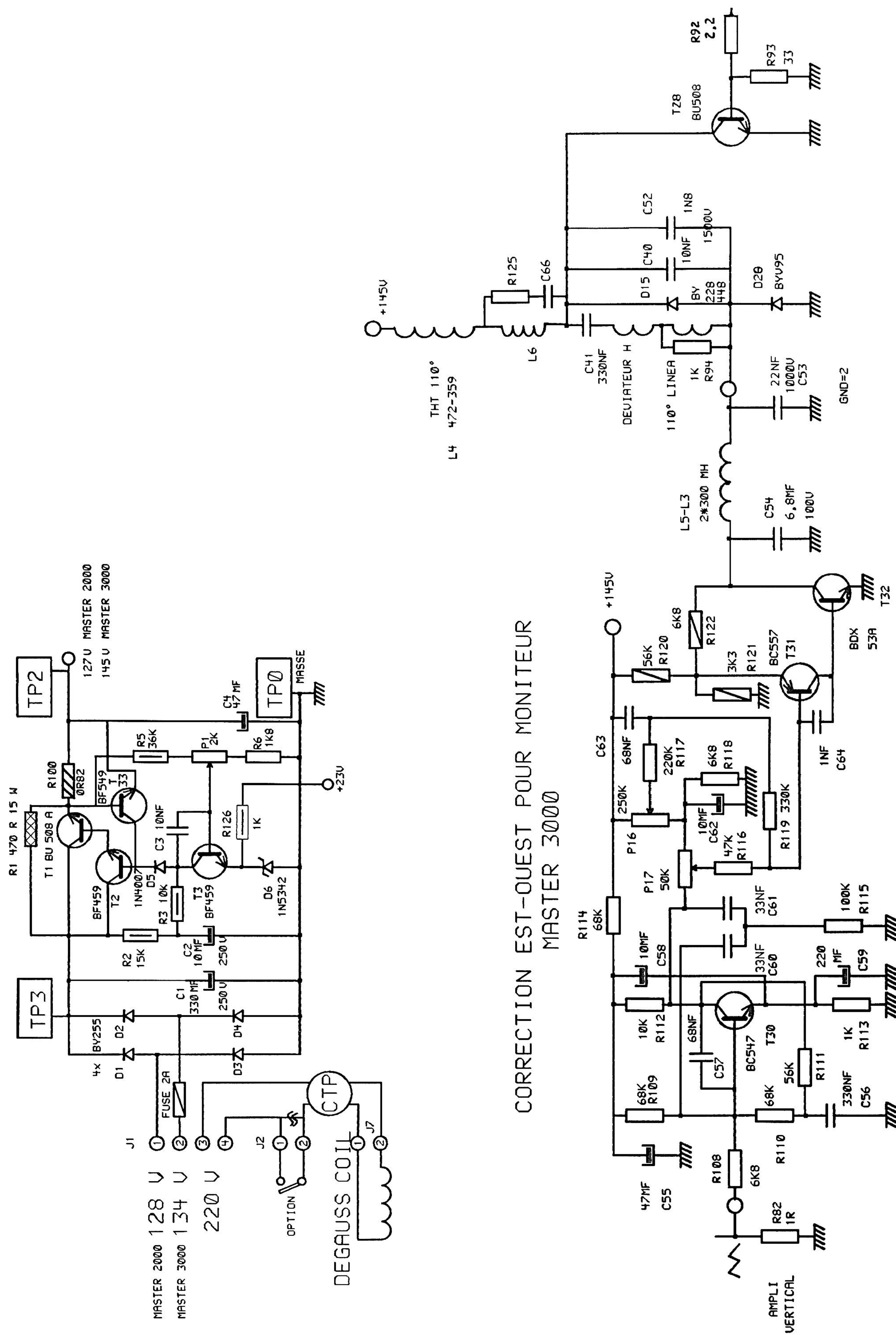
10 20 30

1 GRADUATION = 2 54mm



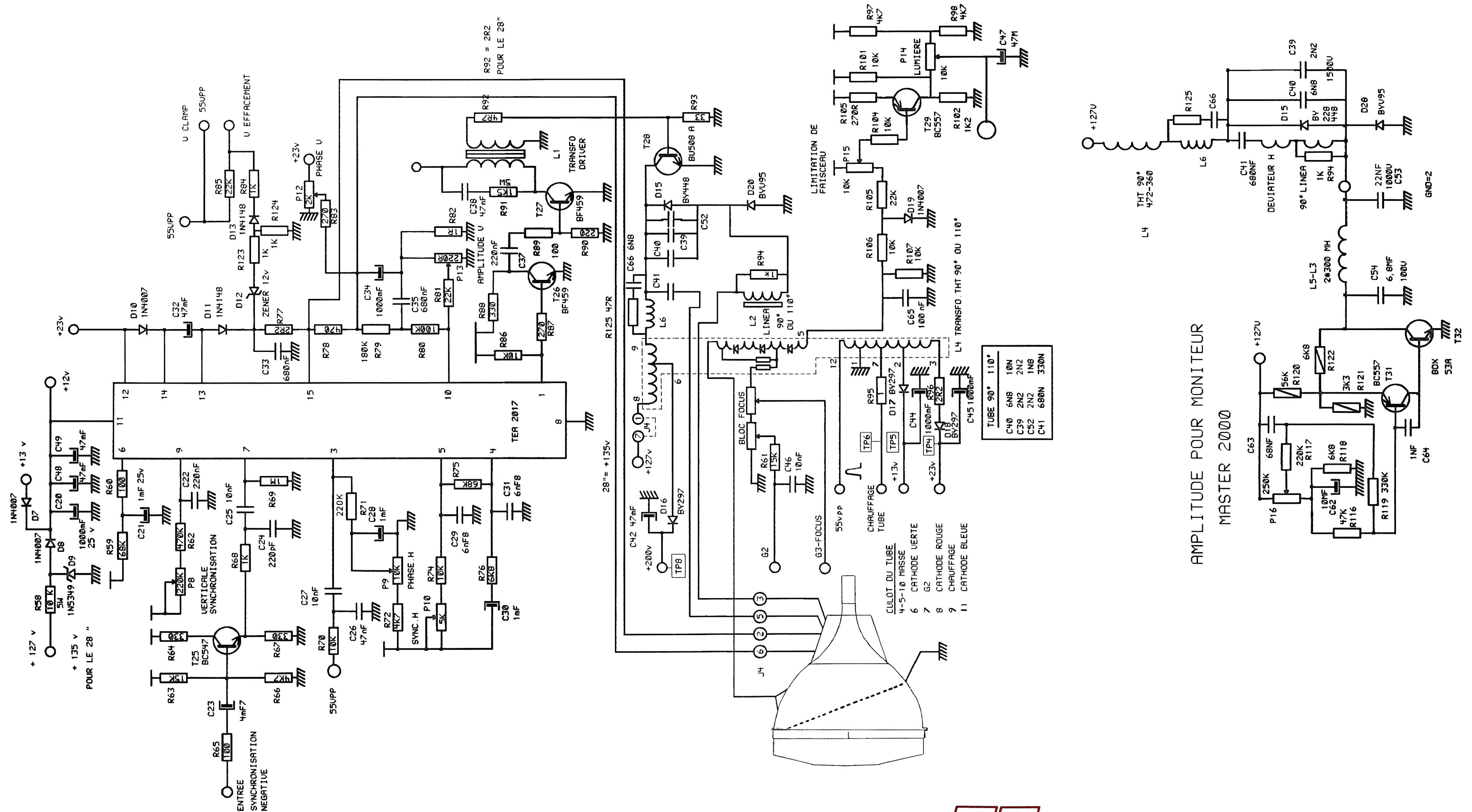
Mondial Equipement Electronic

Domaine d'Activité des Prés Lidot - 26, route de Belfort - 25600 VIEUX CHARMONT
 Tél. : 81.94.26.00 - Télex : 361 501 - Télécopie : 81.94.49.43



Mondial Equipement Electronic

Domaine d'Activité des Prés Lidot - 26, route de Belfort - 25600 VIEUX CHARMONT - FRANCE
 Tél. : (33) 81.94.26.00 - Télex : 361 501 - Télécopie : (33) 81.94.49.43



Mondial Equipement Electronic

Domaine d'Activité des Prés Lidot - 26, route de Belfort - 25600 VIEUX CHARMONT - FRANCE
 Tél. : (33) 81.94.26.00 - Télex : 361 501 - Télécopie : (33) 81.94.49.43